

АО «НПП «КУЗБАССРАДИО»

ПРАВИЛЬНЫЙ ВЫБОР
ВЕРНОЕ РЕШЕНИЕ

**В РАЗРАБОТКЕ/ОСВОЕНИЕ
ПРОИЗВОДСТВА:**

- Микропереключатели типа **МП50**
- Миниатюрные кнопочные
переключатели типа **ПК10**

(категория качества «ОТК»)

Для заявок: (38452) 6-18-60
Отдел маркетинга: (38452) 6-13-46
marketkuzrad@mail.ru
e-mail:Kuzradio@mail.ru
652600, Кемеровская область-Кузбасс,
г. Белово, ул. Чкалова, 14

2025

Микропереключатели типа МП50 предназначены для коммутации электрических цепей постоянного и переменного тока в радиоэлектронной аппаратуре изготавливаемые для нужд народно-хозяйственного назначения. Микропереключатели МП50 изготавливают в климатическом исполнении В3 по ГОСТ 15150



МП50-1

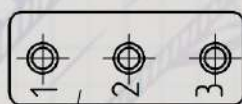
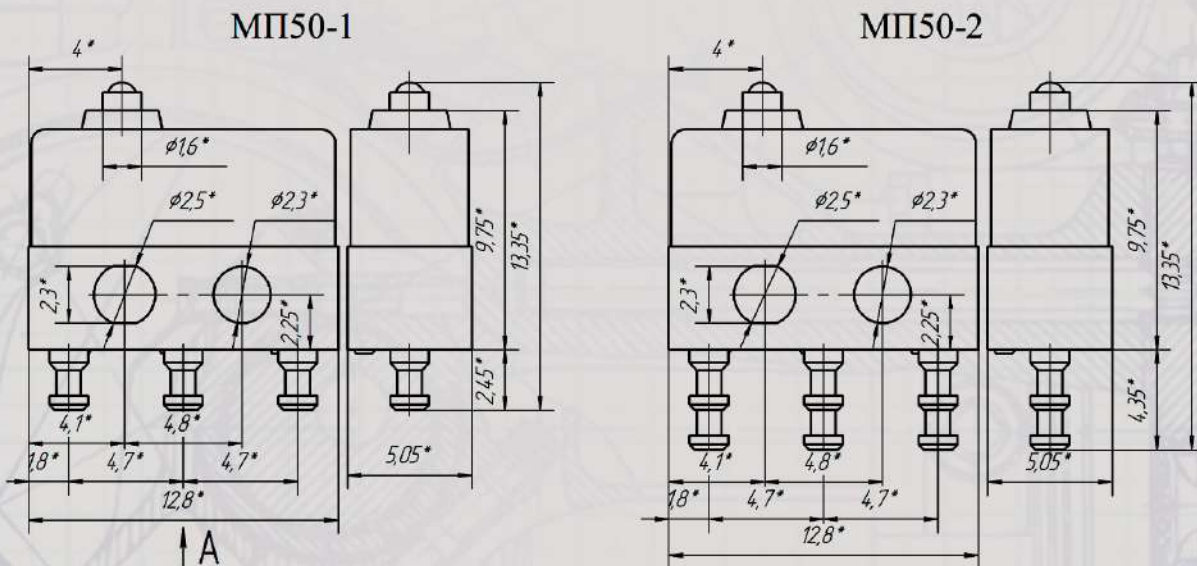


МП50-2

Масса, г, не более: МП50-1	1,1
МП50-2	1,2
Сопротивление контакта, Ом, не более	0,05
Электрическая прочность изоляции, Вэфф	350
Сопротивление изоляции, МОм, не менее	1000
Время срабатывания подвижных контактов, с, не более:	0,01
Усилие прямого срабатывания, Н :	1,2-1,8
Усилие обратного срабатывания, Н, не менее	0,27
Гарантийный срок с даты изготовления, лет, не более:	15
Ходы приводного элемента, мм:	
рабочий	0,1-0,5
дополнительный, не менее	0,1
дифференциальный, не более	0,12
Повышенная рабочая температура среды, °С	85
Пониженная рабочая температура среды, °С	минус 45
Повышенная относительная влажность при 40 °С, %	98
Гарантийная наработка, ч:	10000

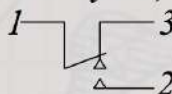
Тип МП	Род тока	Вид нагрузки	Электрические параметры			Число коммутационных циклов	
			Напряжение, В	Ток, А	Макс. коммутируемая мощность, Вт	в НКУ	при повышенной температуре
МП50-1	постоянный	активная	1x10 ⁻⁴ - 36	1x10 ⁻⁶ - 1	10	50000	25000
МП50-2	переменный						

Габаритные и установочные размеры

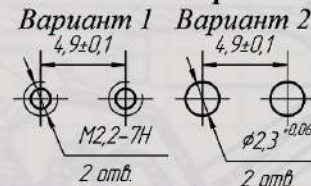


*Размеры для справок

Электрическая схема коммутации

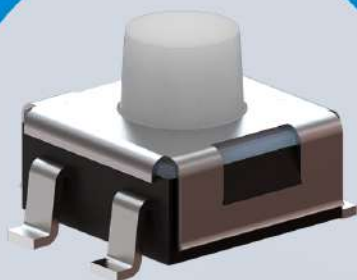


Разметка для крепления

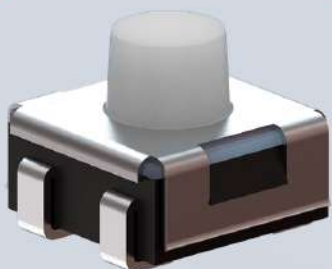


Пример условного обозначения при заказе:
«Микропереключатель МП50-1 УВМК.642121.005 ТУ»

Переключатели предназначены для коммутации электрических цепей постоянного и переменного тока в радиоэлектронной аппаратуре производственно – технического и бытового назначения, под поверхностный монтаж (ПК 10А, ПК 10Б, ПК 10Г) и монтаж в сквозные отверстия (ПК 10В) на печатной плате. Переключатели изготавливают в климатическом исполнении В2 по ГОСТ 15150 и имеют степень защиты от внешних воздействий IP57 по ГОСТ 14254.

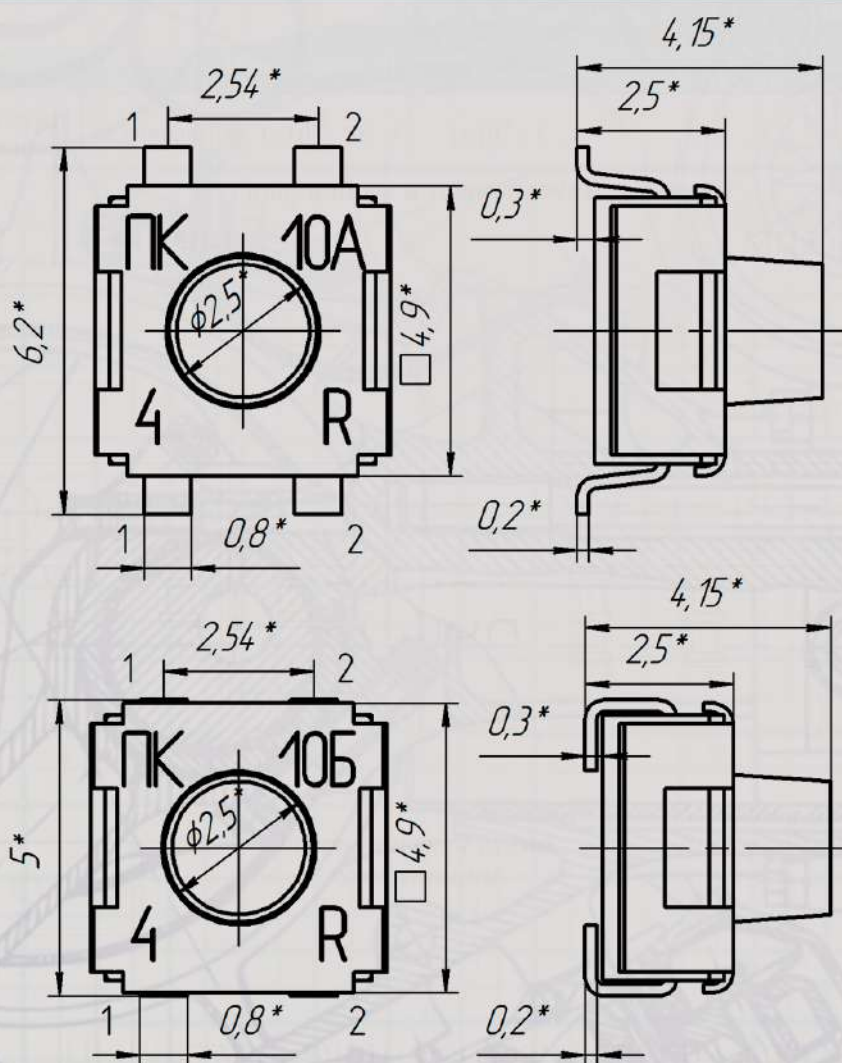


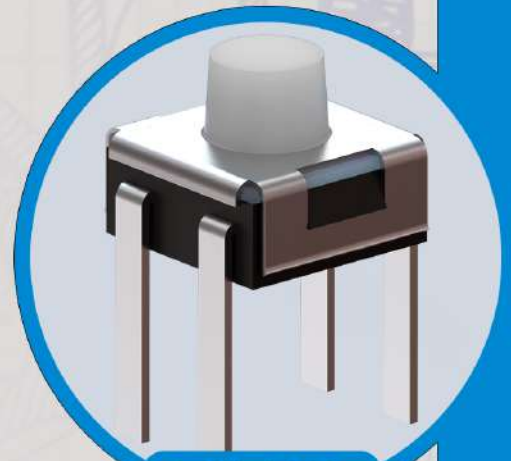
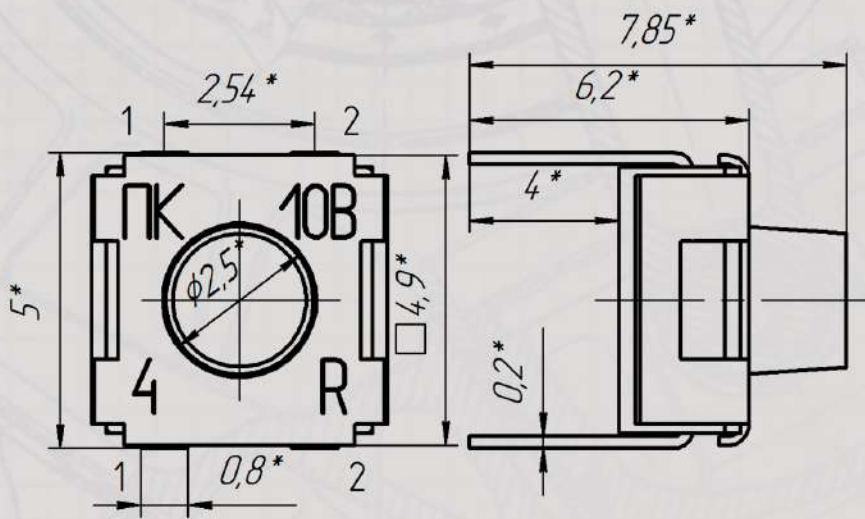
ПК 10А



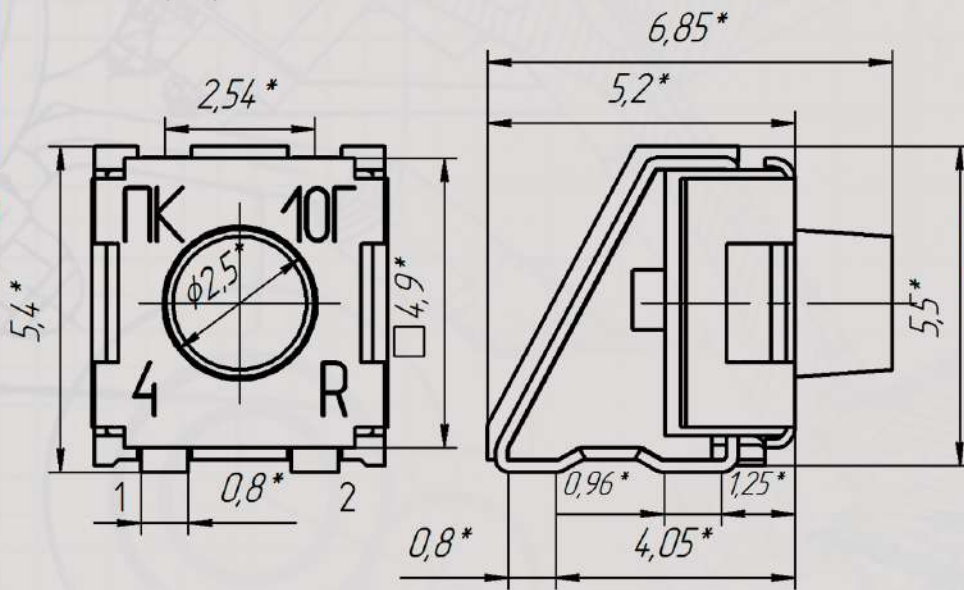
ПК 10Б

Масса, г, не более:	ПК 10А	0,142
	ПК 10Б	0,145
	ПК 10В	0,161
	ПК 10Г	0,253
Сопротивление контакта, Ом, не более		0,05
Электрическая прочность изоляции, Вэфф		350
Сопротивление изоляции, МОм, не менее		1000
Усилие переключения, Н :		2 - 4
Гарантийный срок с даты изготовления, лет, не более:		15
Повышенная рабочая температура среды, °С		125
Пониженная рабочая температура среды, °С		минус 60
Повышенная относительная влажность при 40°С, %		98
Гарантийная наработка, ч:		20000





ПК 10В



ПК 10Г

Рекомендуемая разметка для крепления на печатной плате

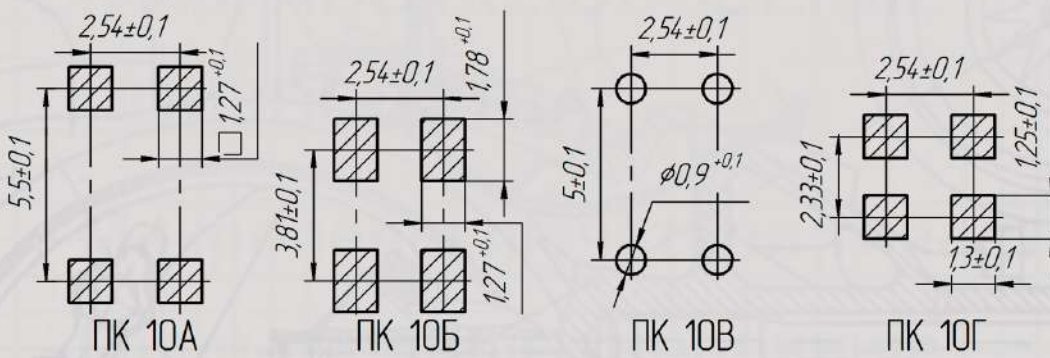
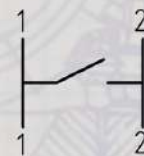


Схема электрическая



*Размеры для справок
Примечание. Нумерация выводов показана условно

Тип	Род тока	Вид нагрузки	Электрические параметры			Число коммутационных циклов	
			Напряжение, В	Ток, А	Макс. коммутируемая мощность, Вт	в НКУ	при повышенной температуре
ПК 10А ПК 10Б ПК 10В ПК 10Г	постоянный переменный	активная	$1 \times 10^{-4} - 16$	$1 \times 10^{-6} - 0,1$	1,6	55000	30000

*Переключатели ПК 10 изготавливаются с покрытием выводов Ср-Су или Зл

Пример условного обозначения при заказе:
«Переключатель ПК 10А «Зл» УВМК.642131.001 ТУ»
где «Зл» - покрытие выводов золотом

МИНИАТЮРНЫЙ КНОПОЧНЫЙ ПЕРЕКЛЮЧАТЕЛЬ ТИПА ПК10